



Dolum Sistemleri Filling Systems

Hakkımızda

ZAY Teknoloji olarak, endüstriyel otomasyon alanında 10 yılı aşkın süredir kalite ve güven odaklı hizmet sunmaktayız. 2024 yılı itibarıyla, gerçekleştirdiğimiz stratejik yatırımlar ve gelişmiş makine parkurumuzla sektördeki konumumuzu daha da sağlamlaştırdık. Sakarya merkezli firmamız, sıvı dolum makineleri üretiminde tam otomasyonlu, personel gerektirmeyen ileri çözümler sunarak sektörde fark yaratmaya devam ediyor.

Misyonumuz :

Müşterilerimize, endüstriyel dolum süreçlerinde güvenilir, etkili ve ekonomik çözümler sunarak onların üretim verimliliğini artırmak.

Vizyonumuz :

Sektörümüzdeki en ileri teknolojileri kullanarak, global ölçekte tanınan ve tercih edilen bir lider olmak, sürekli olarak yenilikçi ve yüksek performanslı ürünler sunmak.

Değerlerimiz :

Kalite : Ürünlerimizde en yüksek kalite standartlarını sağlamak için sürekli olarak inovasyon ve iyileştirme çalışmaları yapıyoruz.

Müşteri Memnuniyeti : Müşterilerimizin ihtiyaç ve beklentilerini en iyi şekilde karşılamak için özverili bir hizmet sunuyoruz.

Yenilikçilik : Teknolojik gelişmeleri yakından takip ediyor ve sektördeki en yeni çözümleri uyguluyoruz.

Neden ZAY Teknoloji ?

Yüksek Teknoloji ve İnovasyon

ZAY Teknoloji, endüstriyel otomasyon alanındaki 10 yılı aşkın tecrübesiyle, en son teknolojileri kullanarak yenilikçi çözümler geliştirmektedir. Makinelerimizde, uzaktan izleme ve kontrol sistemleri gibi ileri teknoloji uygulamaları ile müşteri memnuniyetini artırıyoruz.

Verimlilik Odaklı Çözümler

Ürettiğimiz sıvı dolum makineleri ve otomasyon sistemleri, üretim süreçlerini optimize ederek işletmelere maksimum verimlilik sunmaktadır. Yüksek hız ve düşük maliyetle, üretim süreçlerinde en iyi performansı sağlamayı hedefliyoruz.

Esneklik ve Özelleştirilebilirlik

Müşterilerimizin özel ihtiyaçlarına yönelik özelleştirilebilir makineler sunarak, farklı endüstriyel alanlarda esneklik sağlıyoruz. Makinelerimiz, değişen pazar taleplerine hızla adapte olabilecek modüller bir yapıya sahiptir.

Kullanıcı Dostu Tasarım

ZAY Teknoloji makineleri, sezgisel ve kullanıcı dostu arayüzleriyle operatörler için kolay kullanım sunar. Dokunmatik ekranlar ve basit kontrol panelleri sayesinde, kullanıcılar makineleri kolayca yönetebilir.

Dayanıklılık ve Kalite

Ürünlerimiz, yüksek kaliteli malzemelerle üretilmekte ve uzun ömürlü dayanıklılık sunmaktadır. ZAY Teknoloji, makinelerinin sağlamlığı ve güvenilirliği ile sektördeki yerini güçlendirmektedir.

Satış Sonrası Destek

ZAY Teknoloji olarak, müşterilerimize sunduğumuz satış sonrası teknik destek hizmeti ile her zaman yanlarında olmaktayız. Hızlı ve etkili çözümler sunarak, tüm ihtiyaçlarına cevap veriyoruz.

Sürdürülebilirlik ve Çevre Dostu Üretim

Enerji verimliliği sağlayan ve çevre dostu üretim teknikleri kullanan ZAY Teknoloji, sürdürülebilirliği iş modelinin merkezine almıştır. Makinelerimiz, çevresel etkileri en aza indirerek, işletmelerin çevre dostu olmasına yardımcı olmaktadır.

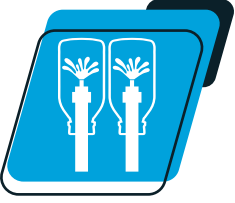
Global Standartlara Uygunluk

ISO 9001 ve diğer kalite standartlarına uygun üretim yapan ZAY Teknoloji, müşteri güvenini kazanmayı hedeflemektedir. Ürünlerimizin kalitesi, global standartlarla uyumlu olmasıyla garanti altına alınmaktadır.

İş Birliği ve Müşteri Odaklı Yaklaşım

Müşterilerimizle sürekli iş birliği yaparak, onların ihtiyaçlarına en uygun çözümleri sunmaktayız. Müşteri odaklı yaklaşımımızla, uzun vadeli iş ilişkileri kurarak birlikte büyümeyi amaçlıyoruz. Dijitalleşme ve Endüstri 4.0 Uyumlu Çözümler

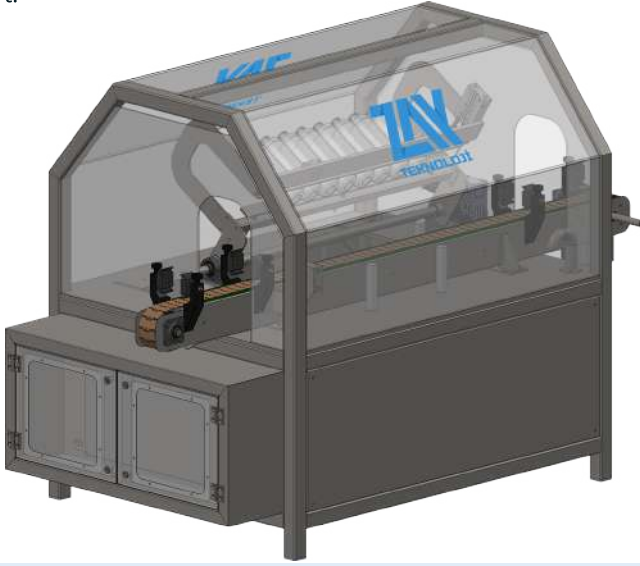
ZAY Teknoloji, dijitalleşme ve Endüstri 4.0 konseptine uygun makineler üreterek, üretim süreçlerini modernleştirmektedir. Verilerin toplanması ve analizi ile akıllı üretim çözümleri sunarak, rekabette fark yaratıyoruz.



Şişe İçi Yıkama Makinesi / Bottle Washing Machine

Şişe içi temizleme makinesi, cam, plastik ve teneke ambalajların hava, C.I.P. (Yerinde Temizlik) veya sıcak su ile temizlenmesi için özel olarak tasarlanmıştır. Bu sistem, konveyör üzerinde ilerleyen ambalaj gruplarını iki kısıkaç ile yakalayarak 180 derece döndürür, ambalajların içine hava veya su basarak temizler ve ardından ambalajları tekrar 180 derece döndürerek konveyöre bırakır.

Bottle cleaning machine is used to clean glass, plastic and tin packages through air, C.I.P. It is specially designed for cleaning in place (Cleaning in Place) or with hot water. This system rotates 180 degrees by grasping the advancing packaging groups with two grippers, cleans the air or water cleaning into the packages, and then rotates the packages 180 degrees again and bursts apart.

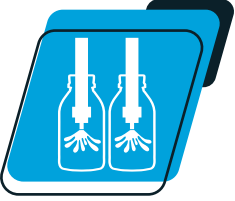


Technical Specifications:

- Cleaning Methods:** Glass, plastic and tin packages, air, C.I.P. It is effectively cleaned using the (Clean-In-Place) system or hot water.
- Washing Mechanism:** Packages moving on the conveyor system are caught by two grippers and rotated 180 degrees. During the cleaning process, air or water is injected into the packages, then the packages are rotated 180 degrees again and placed on the conveyor.
- Filtration and Cleaning:** Filtered air is used to remove dust and other particles from the interior surface. The air coming from the compressor is cleaned with the FESTO filtration system.
- Flexibility and Integration:** It offers high flexibility by adapting to jars of different sizes. It can be easily integrated into your packaging line.
- Sterilization Option:** With the optional UV light tunnel, packages are sterilized before leaving the jar cleaning machine.
- Control and Security:** Provides comfortable use with its user-friendly touch screen control panel. Stainless steel chassis guarantees durability and long-lasting performance. Illuminated cabin with polycarbonate covers and doors with security switches offer additional security measures.

Teknik Özellikler :

- Temizlik Yöntemleri:** Cam, plastik ve teneke ambalajlar, hava, C.I.P. (Clean-In-Place) sistemi veya sıcak su kullanılarak etkili bir şekilde temizlenir.
- Yıkama Mekanizması:** Konveyör sistemi üzerinde ilerleyen ambalajlar, iki kısıkaç tarafından yakalanarak 180 derece döndürülür. Temizleme işlemi sırasında ambalajların içine hava veya su enjekte edilir, ardından ambalajlar tekrar 180 derece döndürülerek konveyöre bırakılır.
- Filtrasyon ve Temizlik:** İç yüzeydeki toz ve diğer parçacıkları temizlemek için filtre edilmiş hava kullanılır. Kompresörden gelen hava, FESTO filtrasyon sistemi ile temizlenir.
- Esneklik ve Entegrasyon:** Farklı boyutlardaki kavanozlara uyum sağlayarak yüksek esneklik sunar. Paketleme hattınıza kolayca entegre edilebilir.
- Sterilizasyon Seçeneği:** Opsiyonel UV ışık tüneli ile ambalajlar, kavanoz temizleme makinesinden ayrılmadan önce sterilize edilir.
- Kontrol ve Güvenlik:** Kullanıcı dostu dokunmatik ekran kontrol paneli ile rahat bir kullanım sağlar. Paslanmaz çelik şase, dayanıklılığı ve uzun ömürlü performansı garanti eder. Polikarbon kapaklı ışıklı kabin ve güvenlik anahtarlarına sahip kapılar, ek güvenlik önlemleri sunar.



Sıvı (Likit) Dolum Makinesi / Liquid Filling Machine

Sıvı dolum makinelerimiz, Gıda, İçecek, İlaç, Kozmetik, Kişisel Bakım, Kimya, Temizlik, Otomotiv ve Petrol gibi geniş bir sektör yelpazesinde üstün performans ve güvenilirlik sunar. Her sektörün özel ihtiyaçlarına yönelik olarak tasarlanmış çözümlerimiz, üretim süreçlerinizi optimize eder, verimliliği artırır ve en yüksek kalite standartlarını sağlar.

Our liquid filling machines deliver superior performance and reliability across a wide range of industries, including Food, Beverage, Pharmaceuticals, Cosmetics, Personal Care, Chemicals, Cleaning, Automotive and Petroleum. Our solutions, designed for the specific needs of each sector, optimize your production processes, increase efficiency and ensure the highest quality standards.



Technical Specifications:

- **1-12 Nozzles:** Filling Machine with Servo or Pneumatic Control System
- **Bottom Filling Option:** With non-drip nozzle system.
- **Filling Options:** Flowmeter, volumetric and loadcell filling options for liquid, semi-liquid, viscous and solid products.
- **Filling Capacity:** Filling options between 20 ml and 20,000 ml.
- **Material:** All parts are made of stainless steel and are food compatible.
- **Product Tank:** Stainless steel tank with a capacity of 50 lt - 500 lt.
- **Filling in Different Volumes:** Filling options in various volumes.
- **Control System:** PLC controlled touch screen.
- **Production Speed:** Adjustable production speed from the touch screen.
- **Easy and Fast Change:** Easy and fast change opportunity according to bottle types.
- **Optional Filtering System:** Optional filtering system option is available.

Teknik Özellikler :

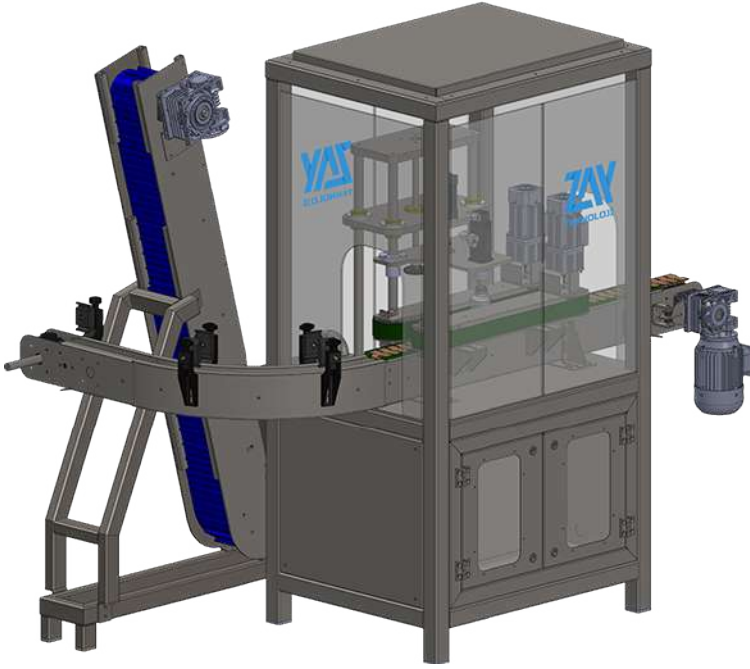
- **1-12'li Nozul:** Servo veya Pnömatik Kontrol Sistemli Dolum Makinesi
- **Dipten Dolum Opsiyonu:** Damlama yapmayan nozul sistemi ile.
- **Dolum Seçenekleri:** Sıvı, yarı sıvı, viskoz ve katı ürünler için flowmetre, volümetrik ve loadcell dolum seçenekleri.
- **Dolum Kapasitesi:** 20 ml ile 20.000 ml arası dolum seçenekleri.
- **Malzeme:** Tüm parçalar paslanmaz çelikten üretilmiş olup, gıda ile uyumludur.
- **Ürün Tankı:** 50 lt - 500 lt kapasiteye sahip paslanmaz çelik tank.
- **Farklı Hacimlerde Dolum:** Çeşitli hacimlerde dolum seçenekleri.
- **Kontrol Sistemi:** PLC kontrollü dokunmatik ekran.
- **Üretim Hızı:** Dokunmatik ekrandan ayarlanabilir üretim hızı.
- **Kolay ve Hızlı Değişim:** Şişe çeşitlerine göre kolay ve hızlı değişim olanağı.
- **Opsiyonel Filtreleme Sistemi:** İsteğe bağlı olarak filtreleme sistemi opsiyonu mevcuttur.



Kapak Kapama Makinesi / Capping Machine

Otomatik Kapak Kapama Makinesi, çeşitli kapak tiplerini kapatabilen kompakt ve verimli bir sistemdir. Kapakları sürekli olarak dizme sistemine besleyen entegre bir kapak elevatörü ile donatılmıştır.

Automatic Cap Sealing Machine is a compact and efficient system that can seal various types of caps. It is equipped with an integrated cap elevator that continuously feeds the caps into the sorting system.



Technical Specifications:

- Integrated Lid Elevator:** Continuously feeds the caps into the cap sorting system.
- Sorting System:** Sorts covers of different sizes and directs them to the cover path, ensuring fast passage.
- Easy Transition System:** Cover paths and tongues allow easy switching between cover sizes.
- Cap Crimping Head:** It works with an adjustable torque step/servo motor, and is specially molded in plastic to prevent cap damage.
- Mechanical Adjustments:** Made with handwheel according to packaging height.
- Packaging Compatibility:** It is compatible with round, oval, square and rectangular packages, and with its strap system, it also adapts to high and soft packages.
- Adjustable Conveyor:** 3 meters long, adjustable width conveyor line is available.
- Touch Screen:** User-friendly, multilingual interface.
- Electrical Power:** 380V / 50-60 Hz.
- Security:** Equipped with polycarbonate covers and security sensors.

Teknik Özellikler :

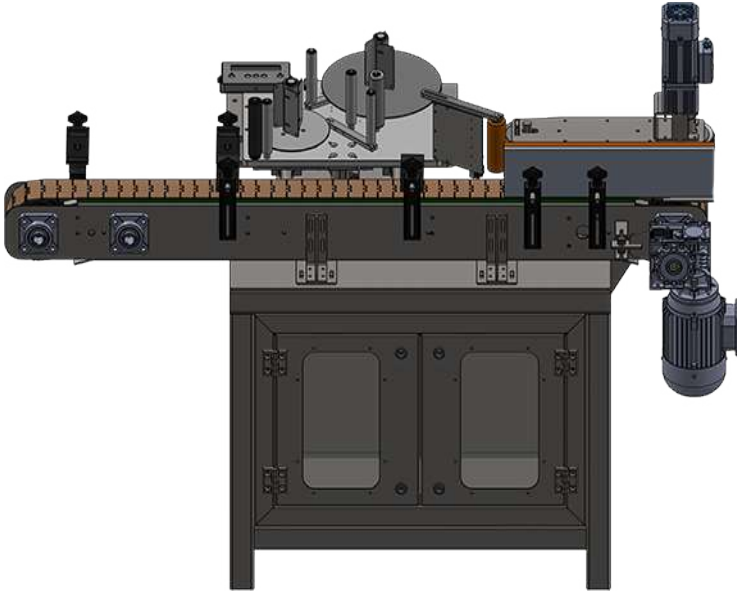
- Entegre Kapak Elevatörü:** Kapakları kapak dizme sistemine sürekli olarak besler.
- Dizme Sistemi:** Farklı ölçülerdeki kapakları sıralar ve kapak yoluna yönlendirir, hızlı geçiş sağlar.
- Kolay Geçiş Sistemi:** Kapak yolları ve dilleri, kapak boyutları arasında kolay geçişe imkan tanır.
- Kapak Sıkma Kafası:** Ayarlanabilir torklu step/servo motor ile çalışır, kapak hasarını önlemek için özel plastik kalıplıdır.
- Mekanik Ayarlamalar:** Ambalaj yüksekliğine göre el çarkı ile yapılır.
- Ambalaj Uyumu:** Yuvarlak, oval, kare ve dikdörtgen ambalajlara uyumludur, kayış sistemi ile yüksek ve yumuşak ambalajlara da uyum sağlar.
- Ayarlanabilir Konveyör:** 3 metre uzunluğunda, genişliği ayarlanabilir konveyör hattı mevcuttur.
- Dokunmatik Ekran:** Kullanıcı dostu, çok dilli arayüz.
- Elektrik Gücü:** 380V / 50-60 Hz.
- Güvenlik:** Polikarbon kapaklar ve güvenlik sensörleri ile donatılmıştır.



Etiket Makinesi / Labeling Machine

Bu etiket makinesi, yuvarlak, kare ve altıgen ambalajların tek tarafını ya da çevresini etiketleyebilen çok yönlü bir sistemdir. Ayar kolları ve numaratorler sayesinde, makine kolayca ayarlanabilir ve farklı ambalaj türlerine hızla uyum sağlayabilir.

This label machine is a versatile system that can label one side or the perimeter of round, square and hexagonal packages. Thanks to the adjustment levers and numerators, the machine can be easily adjusted and quickly adapt to different packaging types.

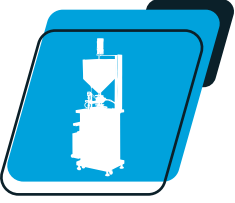


Technical Specifications:

- Packaging Compatibility:** Labels one side or the perimeter of round, square and hexagonal packages. There is no need for extra equipment for packages of different shapes and sizes.
- Easy Adjustment:** It offers quick and easy adjustment thanks to its adjustment levers and numerators. There is also an angle adjustment system, so adjustments can be made in a short time when moving from one package to another.
- Flexibility:** Labeling can be done with the same machine for new product packages, thus providing flexible use.
- Label Height:** Supports minimum 8 mm and maximum 128 mm label height as standard. With the optional labeling module, this range can be expanded to a minimum of 8 mm and a maximum of 248 mm.
- Transparent Label Sensor:** Offers special sensor solutions for transparent labels.
- Speed:** Provides efficient work with a labeling speed of 20 meters/minute.
- Design:** It has a compact and functional design, saves space and is user-friendly.

Teknik Özellikler :

- Ambalaj Uyumluluğu:** Yuvarlak, kare ve altıgen ambalajların tek tarafını ya da çevresini etiketler. Değişik şekil ve ebatlardaki ambalajlar için ekstra aparata gerek duyulmaz.
- Kolay Ayar:** Ayar kolları ve numaratorleri sayesinde hızlı ve kolay ayarlama imkanı sunar. Açık ayar sistemi de bulunur, bu sayede bir ambalajdan diğerine geçerken kısa sürede ayarlama yapılabilir.
- Esneklik:** Yeni ürün ambalajları için aynı makineyle etiketleme yapılabilir, böylece esnek bir kullanım sağlar.
- Etiket Yüksekliği:** Standart olarak minimum 8 mm, maksimum 128 mm etiket yüksekliği destekler. Opsiyonel etiketleme modülü ile bu aralık minimum 8 mm, maksimum 248 mm olarak genişletilebilir.
- Şeffaf Etiket Sensörü:** Şeffaf etiketler için özel sensör çözümleri sunar.
- Hız:** 20 metre/dakika etiketleme hızı ile verimli bir çalışma sağlar.
- Tasarım:** Kompakt ve fonksiyonel bir tasarıma sahiptir, yerden tasarruf sağlar ve kullanıcı dostudur.



Yarı Oto. Dolum Makinesi / Semi Auto. Filling Machine

Yarı Otomatik Dolum Makinesi, operatör kontrolünde sıvı ve yarı sıvı ürünlerin hassas dolumunu sağlar. Ekonomik, kolay temizlenebilir ve farklı şişe tiplerine uyum sağlar, küçük ölçekli üretim için idealdir.



Technical Specifications:

- Areas of Use:** It is used for filling liquid or semi-liquid products in various industries such as cosmetics, food, chemistry and medicine.
- Filling Capacity:** There are generally models that can fill from 10 ml to 5000 ml. This capacity may vary depending on the machine model and industry.
- Filling Precision:** With its precise dosing feature, it minimizes product losses and increases filling repeatability.
- Material:** The filling parts of the machine are made of stainless steel, thus ensuring food safety and long service life.
- Control System:** Usually uses a pneumatic (operated by air pressure) or electrical control system. Filling is done by manual triggering.
- Filling Nozzle:** Thanks to special nozzles that do not drip, it prevents waste that may occur during liquid filling.
- Adjustable Speed:** Filling speed and quantity can be manually adjusted according to product type and filling capacity.
- Easy Cleaning and Maintenance:** Thanks to its modular design, machine cleaning and maintenance is quick and easy.
- Application Flexibility:** Provides quick and easy switching for different types of bottles and containers.

Teknik Özellikler :

- Kullanım Alanları:** Kozmetik, gıda, kimya, ilaç gibi çeşitli endüstrilerde sıvı veya yarı sıvı ürünlerin dolumu için kullanılır.
- Dolum Kapasitesi:** Genellikle 10 ml'den 5000 ml'ye kadar dolum yapabilen modeller bulunur. Bu kapasite, makinenin modeline ve sektöre göre değişebilir.
- Dolum Hassasiyeti:** Hassas dozajlama özelliğiyle, ürün kayıplarını minimize eder ve dolum tekrarlanabilirliğini artırır.
- Malzeme:** Makinenin dolum yapan parçaları paslanmaz çelikten üretilmiştir, bu sayede gıda güvenliği sağlar ve uzun ömürlüdür.
- Kontrol Sistemi:** Genellikle pnömatik (hava basıncı ile çalışan) veya elektrikli kontrol sistemi kullanır. Manuel tetikleme ile dolum yapılır.
- Doldurma Nozulu:** Damlama yapmayan özel nozullar sayesinde, sıvı dolumu sırasında oluşabilecek israfı önler.
- Ayarlanabilir Hız:** Dolum hızı ve miktarı, ürün tipine ve dolum kapasitesine göre manuel olarak ayarlanabilir.
- Kolay Temizlik ve Bakım:** Modüler tasarımı sayesinde, makine temizliği ve bakımı hızlı ve kolaydır.
- Uygulama Esnekliği:** Farklı şişe ve kap çeşitleri için hızlı ve kolay geçiş imkânı sağlar.

ZAY

TEKNOLOJİ

"Zamanın Akışını Yönet"



İLETİŞİM / CONTACT

📍 Erenler Mah. 1234. Sk. No: 15 Erenler/SAKARYA

☎ +90 264 276 15 55 📞 +90 533 022 56 77

✉ info@zayteknoloji.com

✉ satis@zayteknoloji.com

🌐 www.zayteknoloji.com



@zayteknoloji